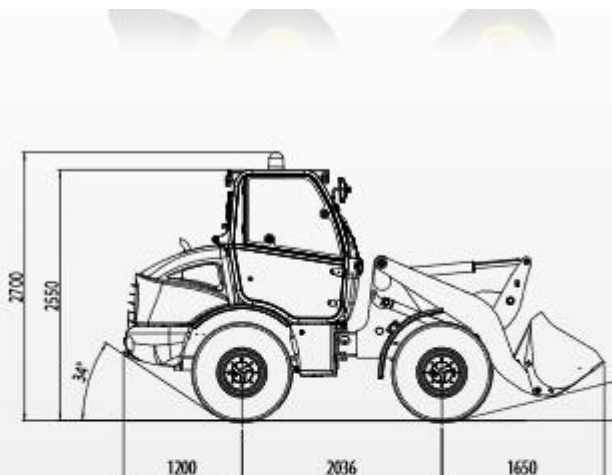
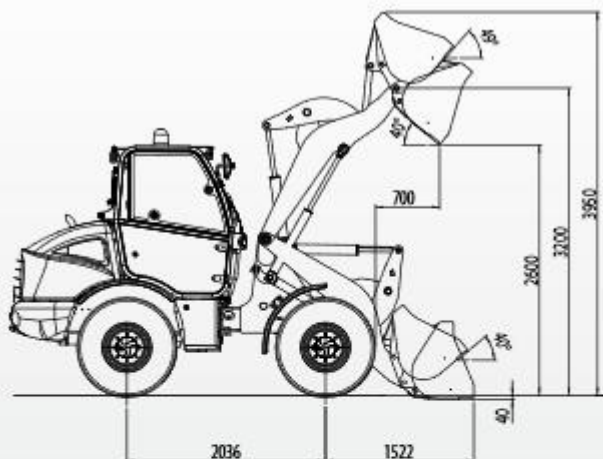




VF 3.63



PRESTATIONS		BENNE STANDARD	BENNE 4X1	BENNE MATÉRIAUX LEGERS	FOURCHES
Contenance maxi de la benne [SAE]	m ³	0,8	0,7	1,5	/
Largeur de la benne	mm	1.900	1.900	2.100	/
Poids de la benne	kg	325	450	450	/
Hauteur maxi operationnelle	mm	3.950	3.750	3.900	/
Longueur de fourches (Standards)	mm				1.000
Longueur de fourches longues (Options)	mm				1.200
Hauteur de déchargement à l'axe	mm	3.200	3.200	3.200	/
Angle de déchargement	°	40°	40°	40°	/
Hauteur de déchargement	mm	2.600	2.625	2.500	/
Distance de déchargement	mm	700	730	750	/
Distance de déchargement maxi	mm	2.000	1.950	2.100	/
Charge de basculement à la benne direction droite	kg	3.850	4.100	3.650	/
Charge de basculement à la benne direction à 40°	kg	3.450	3.700	3.250	/
Charge de basculement aux fourches direction à 40°					2.650
Charge operationnelle aux fourches EN 474-3 (80%)	kg				2.120
Charge operationnelle aux fourches EN 474-3 (60%)	kg				1.590
Force d'arrachement	kg	4.700	5.000	4.400	/
Longueur totale	mm	4.886	4.936	4.936	/
Rayon de rotation extérieur à la benne	mm	4.350	4.300	4.400	/
Poids total	kg	4.900	5.000	5.000	/