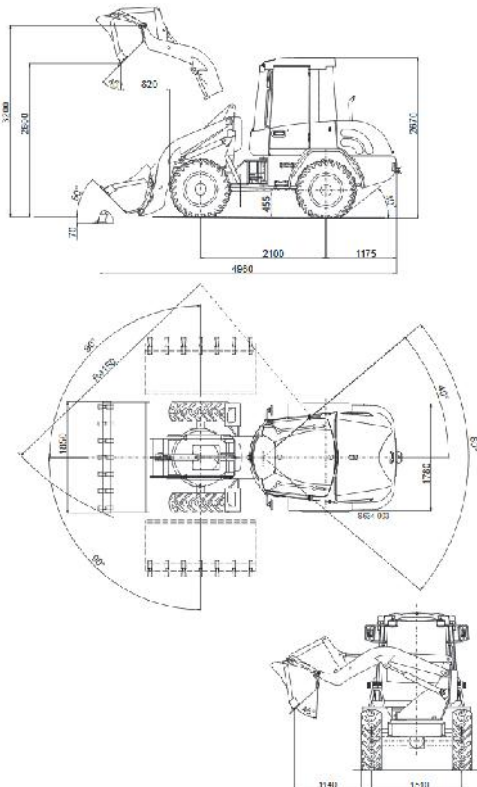


TEREX

Chargeur TEREX TL70



Caractéristiques techniques



avec godet standard et pneus 12,5-20 MPT 10PR			
Largeur godet	mm	1850	
Capacité selon DIN/ISO 7546 (densité maxi. = 1,8 t/m ³)	env. m ³	0,7	
Charge utile godet	kg	1280	
Hauteur de déversement à 45	env. mm	2600	
Portée de déversement à hauteur de déversement maxi.	env. mm	820	
Hauteur maxi. de l'axe de rotation du godet	env. mm	3200	
Angle de cavage	°	50	
Angle de déversement à hauteur de déversement maxi.	°	45	
Pénétration horizontale	env. mm	70	
Force de levage au sol*	env. N	44600	
Force d'arrachement au tranchant du godet*	env. N	48500	
Charge de basculement en ligne droite*	env. kg	3660	
Charge de basculement en braquage*	env. kg	3230	
Charge de basculement en braquage, pivotement 90° *	env. kg	2590	
Cycles de travail	levage	sec.	4,7
	descente	sec.	3,3
Basculer en élévation,	cavage	sec.	1,1
	déversement	sec.	1,1
Pivoter	à droite / à gauche	sec.	3,2

En utilisant la machine dans terrain plan, le facteur de stabilité de la charge utile est de 1,25 ou bien 80% de la charge de basculement selon DIN 24094 resp. ISO 8313

Les charges utiles valent pour les pneumatiques 12.5-20 MPT 10PR E58 et les équipements décrits selon ISO 6016.

Course totale de levage			S=2,0	S=1,25
		kg	1300	2000
		lbs	2860	4400
		kg	1380	2200
		lbs	3040	4840