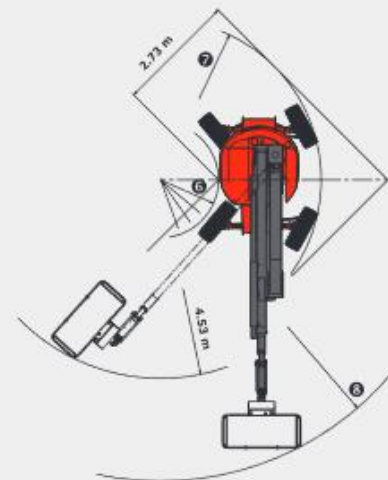
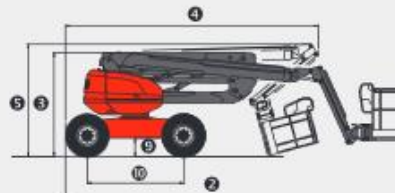
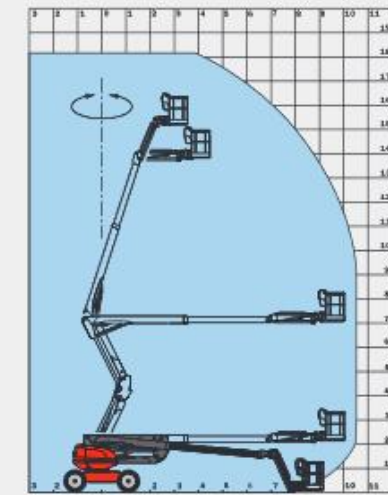




Caractéristiques techniques

	180 ATJ
Hauteur de travail	18.15 m
Hauteur de plate-forme	16.15 m
Hauteur d'articulation	7.41 m
Déport	10.62 m
Débattement du pendulaire	+70°/-70°
Rotation du panier	+90°/-90°
Rotation tourelle	355°
Capacité	230 kg
Nombre de personnes (Int./ext.)	2/2
Panier (largeur x longueur)	1.80 x 0.80 m
1. Largeur hors tout	2.28 m
2. Longueur hors tout	7.64 m
3. Hauteur hors tout	2.46 m
4. Longueur hors tout repliée (stockage)	5.59 m
5. Hauteur hors tout repliée (stockage)	2.66 m
6. Rayon de braquage intérieur	1.39 m
7. Rayon de braquage extérieur	3.71 m
8. Rayon de braquage panier	6.89 m
9. Garde au sol	40.5 cm
10. Empattement	2.43 m
Vitesse de translation	7.2 km/h
Vitesse de travail	0.80 km/h
Pente franchissable	33 %
Dévers admissible	5° - 9°
Pneumatiques	16"
Roues motrices	4
Roues directrices	4
Poids (peut varier en fonction des options et standards du pays)	7550 kg
Moteur	KUBOTA V1505-E3B
Puissance	35,1 cv
Bruit à l'environnement (L _{WA})	101 dB



Équipements standards

- Commandes proportionnelles
- 4 mouvements simultanés
- 4 roues motrices
- 4 roues directrices
- Roues en position crabe
- Pneus gonflés mousse
- Blocage de différentiel
- Pont avant à glissement limité
- Boîtier d'aide au diagnostic
- Horamètre
- Jauge à carburant proportionnelle avec témoin de niveau bas
- Boîte à outils
- Capot de protection pupitre avec possibilité de verrouillage
- Klaxon
- Gyrophare
- Alarme sonore et témoin lumineux en dévers et surcharge
- Déverrouillage dévers
- Anneaux d'élingage
- Pompe électrique de secours
- Prédisposition 230 V
- Pédale de présence

Équipements optionnels

- Essieu oscillant
- Rotation continue
- Génératrice embarquée (3.50 kVA)
- Prise 230 V avec disjoncteur différentiel
- Prédisposition air comprimé
- Prédisposition eau
- Phare de travail
- Peinture spéciale
- Huile biodégradable
- Bip sur tous mouvements
- Bip sur translation
- Épurateur catalytique
- Kit raffinerie
- Anti-démarrage codé
- Roues non marquantes
- Rapport de vérification initiale avant mise en service
- Harnais de sécurité
- Batteries forte capacité