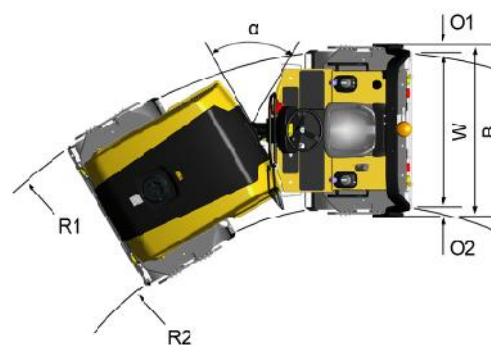
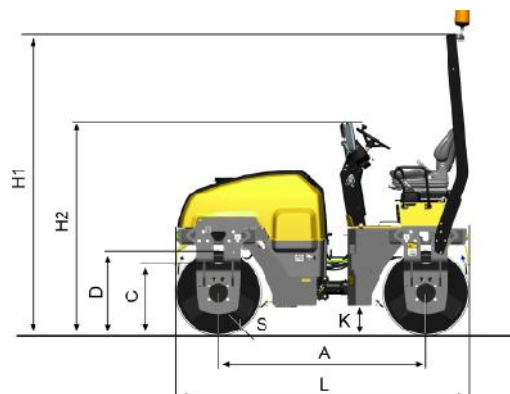


Dynapac CC1200

Rouleaux tandems pour les enrobés **Rouleau tandem enrobé CC1200**

Atlas Copco

Dimensions



Caractéristiques techniques

Poids	
Poids max. en ordre de marche	2 710 kg
Poids en ordre de marche (avec ROPS)	2 600 kg
Poids sur le cylindre (AV/AR)	1 260 kg/1 340 kg

Translation	
Vitesse de travail	0-10 km/h
Oscillation (AV/AR)	±10°
Aptitude en pente théorique	43 %

Caractéristiques de compactage	
Classification SETRA/LOPC	Pv3
Force centrifuge	33 kN
Amplitude nominale	0,5 mm
Charge linéaire statique (AV/AR)	10,5 kg/cm/11,3 kg/cm
Fréquence de vibration	63 Hz
Capacité du réservoir d'eau	160 l

Moteur	
Marque/Modèle	Kubota D1703-M (T4i)
Type	Refroidi à l'eau
Puissance, SAE J1995	26 kW (35 ch) @ 2 600 tr/mn
Capacité du réservoir carburant	50 l

Système hydraulique	
Translation	1 pompe à pistons axiaux à débit variable avec asservissement. 2 moteurs à pistons radiaux à débit constant.
Vibration	1 pompe et 1 moteur à engrenages à débit constant.
Direction	1 pompe à engrenages.
Frein de service	Hydrostatique commandé par le levier de translation.
Freins de secours	Multidisques auto-serrants sur chaque cylindre.

GAP MATERIELS
www.gapmateriel.fr

ZI Châteauevieux - Plaine de Lachaup 05000 GAP **Tél 04 92 51 25 54**