

ARX 23 TIER 4i

SPÉCIFICATIONS TECHNIQUES
ARX 23 ROULEAU VIBRANT LÉGER TANDEM

DIMENSIONS

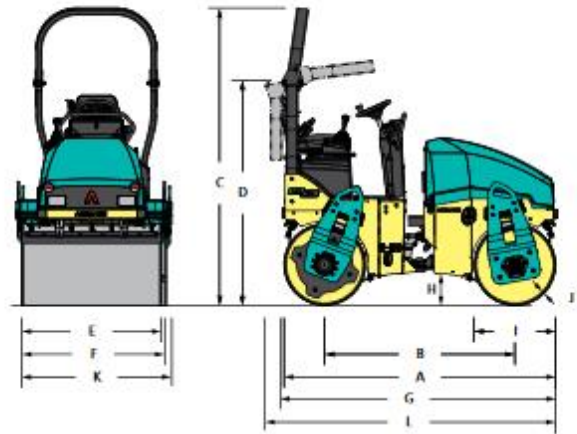
A	LONGUEUR	2330 mm (91.7 in)
B	EMPATTEMENT	1630 mm (64.2 in)
C	HAUTEUR HORS TOUT	2550 mm (100.4 in)
D	HAUTEUR (ROPS PLIÉ)	1930 mm (76 in)
E	LARGEUR DES BILLES	1000 mm (39.4 in)
E	LARGEUR DE L'ESSIEU	-
F	LARGEUR	1042 mm (41 in)
G	LONGUEUR HORS TOUT	2369 mm (93.3 in)
H	GARDE AU SOL	275 mm (10.8 in)
I	DIAMÈTRE DES BILLES	700 mm (27.6 in)
J	ÉPAISSEUR DES BILLES	13 mm (0.5 in)
K	LARGEUR (HORS TOUT)	1129 mm (44.4 in)
L	LONGUEUR (ROPS PLIÉ)	2506 mm (98.7 in)

DIVERS

BATTERIE / CAPACITÉ	12/77 V/Ah
RÉSERVOIR D'EAU	200 l (52.8 gal)
RÉSERVOIR HYDRAULIQUE	16 l (4.2 gal)
RÉSERVOIR CARBURANT	40 l (10.6 gal)
CHARGE EN ROUE	-
NOMBRE DES ROUES	-
TAILLE DES PNEUS	-

MOTEUR

TYPE DE MOTEUR	YANMAR 3TNV88
CLASSE DES ÉMISSIONS	EU Stage IIIA / EPA Tier 4i
PUISSANCE SELON ISO 3046	22.2 kW / 29.8 HP
NOMBRE DE CYLINDRES / CYLINDRÉE	3 cylindres / 1642/ccm
1. /2. VITESSE DE TRAVAIL	2100 / 2400 rpm
VITESSE DE DÉPLACEMENT KM/H	10 km/h (6.2 MPH)
TENUE EN CÔTE S/ SANS VIBRATION	30 / 40 %



COMPACTION FORCES

AMPLITUDE	0.42 mm (0.02 in)
FREQUENCY AT 2100 / 2400 RPM	58/66 Hz (3480/3960 VPM)
CENTRIFUGAL FORCE - MAX.	41 kN

POIDS ET AUTRES CARACTÉRISTIQUES

POIDS D'EXPLOITATION CECE	2250 kg (4960.4 lb)
POIDS D'EXPLOITATION MAXIMUM	2550 kg (5621.8 lb)
CHARGE STATIQUE LINÉAIRE	11.3 kg/cm (24.9 lb)
RAYON DE BRAQUAGE INTÉRIEUR	2350 mm (92.5 in)
ANGLE DE CONDUITE/OSCILLATION	32/8 ±°
DÉCALAGE LATÉRAL DES BILLES	40 mm (1.57 in)

